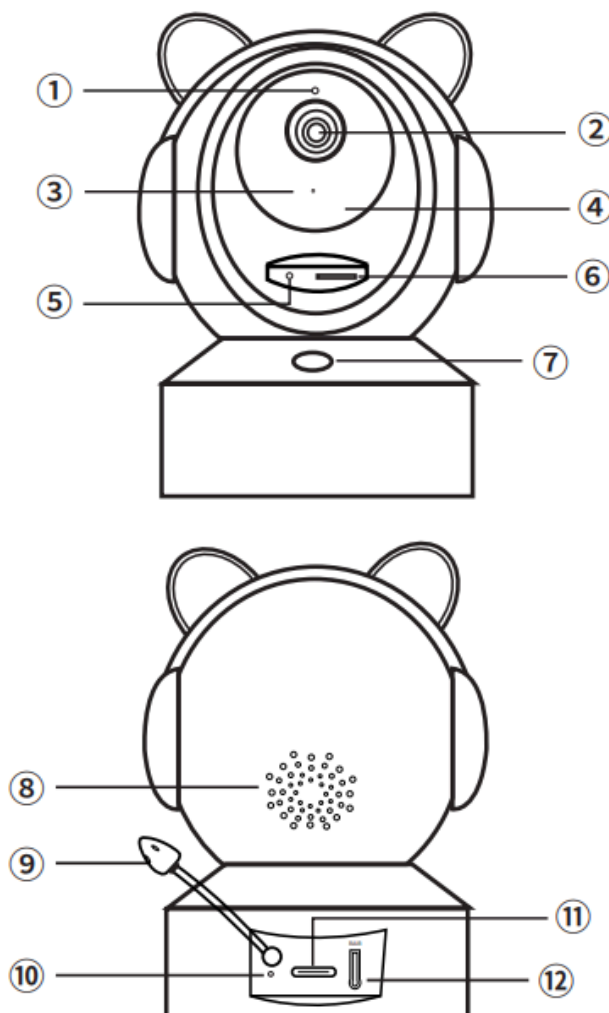


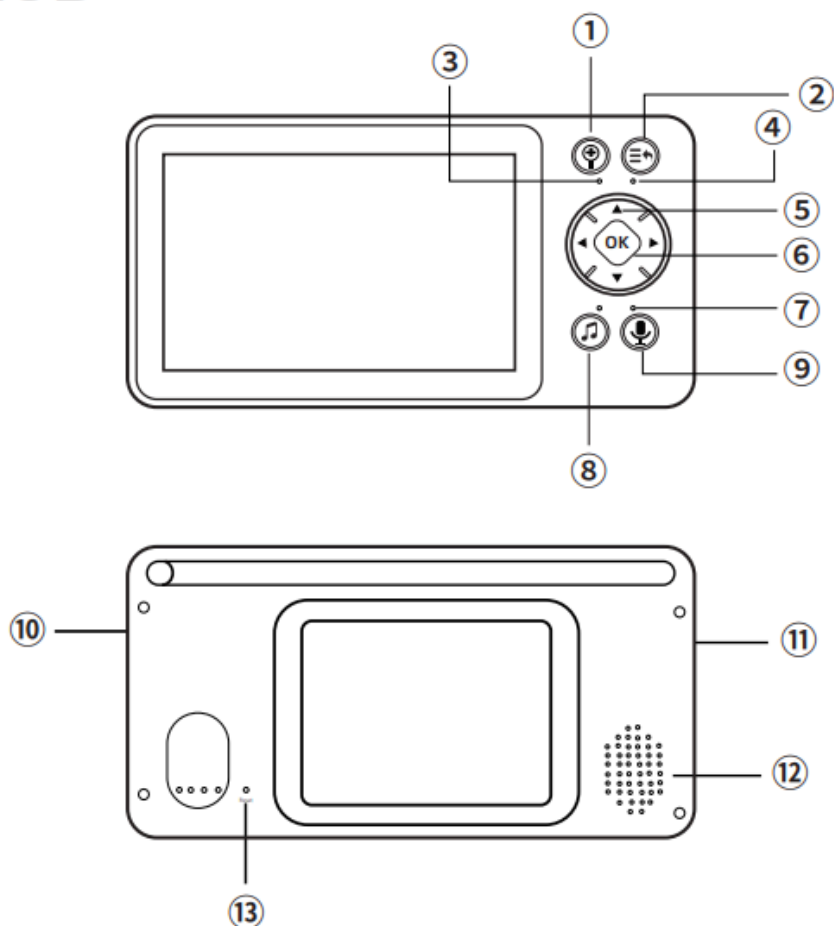
Seznámení s chůvičkou

IPC



1. Světlocitlivý senzor: identifikace regulace jasu okolí, zapnutí/vypnutí infračerveného světla.
2. HD kamera: 4 vrstvá celoskleněná kamera.
3. Mikrofon: Mikrofon pro vás zachytí zvuk.
4. Infračervené světlo: světlo pro noční vidění.
5. Tlačítko Reset (R) : Resetování zařízení.
6. Slot pro kartu SD: Podpora ukládání na kartu SD (max. 128G).
7. Tlačítko volání: volání pomocí aplikace pro využití funkce interkomu.
8. Reproduktor: přehrávání zvuku.
9. Snímač teploty: Snímá okolní teplotu a vlhkost vzduchu.
10. Kontrolka: červená kontrolka svítí, když je zapnuté napájení; červená kontrolka bliká při párování; zelená kontrolka svítí po úspěšném spárování.
11. Nabíjení typu USB C: 5V/1A.
12. Párovací tlačítko: Po stisknutí začne párování IPC a LCD.

LCD



1. Přiblížení/oddálení: přiblížení nebo oddálení obrazu až 2x.
2. Tlačítko Menu: Vstup do rozhraní menu nebo návrat zpět.
3. Indikátor nabíjení: při nabíjení svítí trvale červená kontrolka; po nabití svítí zelená kontrolka.
4. Indikátor zapnutí: modré světlo po spuštění svítí trvale.
5. Šipky: Ovládejte směr otáčení kamery; výběr podnabídky; nahoru a dolů ovládání hlasitosti, doleva a vpravo ovládání jasu podsvícení displeje.
6. Potvrzovací tlačítko: OK - Potvrďte funkci a vstupte na obrazovku pro nastavení zvuku a jasu podsvícení.
7. Mikrofon: Mikrofon pro vás zachytí zvuk.
8. Ukolébavky: Spusťte nebo zastavte přehrávání ukolébavek.
9. Interkom: Hlasový interkom po stisknutí tlačítka.
10. Tlačítko napájení: stisknutím a podržením tlačítka po dobu 3 sekund se zapne chůvička. Krátkým stisknutím tlačítka obrazovka zhasne.
11. Nabíjení typu USB C: 5V/1A.
12. Reprodaktor: Přehrává zvuk.
13. Tlačítko Reset: tlačítkem resetujete zařízení.

Připojení IPC k LCD displeji

Kamera (IPC) a displej (LCD)

1. Zapněte napájení IPC a LCD. Na LCD se zobrazí obraz z IPC automaticky (z výroby je spárováno).

2. Pokud jsou problémy, obnovte výchozí tovární nastavení. Stiskněte a podržte párovací tlačítko na IPC, dokud se nezve zvuk.

Začne se vysílat párovací signál. Na IPC začne blikat červená kontrolka, po úspěšném spárování se rozsvítí zelená kontrolka. Poté na LCD displeji stiskněte tlačítko Menu>Select Camera (Vybrat kameru) >OK.

Odpojení IPC od LCD displeje nebo restart IPC

Stiskněte tlačítko Menu na displeji LCD a vyberte možnost > System Setting (Nastavení systému) > Camera Info (Informace o kameře) > Reset > Camera Disconnect (Odpojení kamery).

Stiskněte tlačítko Menu na displeji LCD a vyberte možnost > System Setting (Nastavení systému) > Camera Info > Reboot > Po restartu se IPC znovu připojí k systému.

Stiskněte tlačítko Menu na displeji LCD a vyberte možnost > System Setting (Nastavení systému) > Informace o verzi > Reset > Odpojení LCD.

Konfigurace sítě IPC

Vyhledejte název „SmartLife“ nebo „Tuya Smart“ v App Store nebo Google Play nebo naskenujte QR kód a stáhněte si aplikaci.



Smart Life



Tuya Smart

Před konfigurací sítě IPC si prosím zaregistrujte účet a přihlaste se do SmartLife nebo Tuya Smart pro iOS i Android.

Chcete-li přidat zařízení do aplikace, postupujte podle následujících kroků a pokynů v aplikaci.

1. Kliknutím na „+“ v pravém horním rohu aplikace přidáte zařízení.
2. Vyberte „Camera&Lock“ > Smart Camera (WiFi) > klikněte na Další > Zadejte jméno a heslo WiFi (použijte prosím 2,4 GHz WiFi, zařízení nepodporuje 5GHz WiFi) > Klikněte na „Další“, vygeneruje se QR kód.
3. Pomocí objektivu IPC naskenujte QR kód. Po úspěšném skenování, zařízení se začne připojovat. Když se ukáže, že přidání je úspěšné, klikněte na "Dokončit" pro dokončení.

Upozornění

1. Při skenování QR kódu udržujte vzdálenost 10-20 cm od kamery.
2. Ujistěte se, že WiFi síť je 2,4 GHz. Kamera nepodporuje 5GHz WiFi.
3. Je-li IPC vázána na jiný účet a není odvázána, musíte resetovat IPC kameru. Dlouze stiskněte resetovací tlačítko (R) na kameře, dokud výstražný tón a červené světlo svítí (na resetovacím zařízení) a dokud neuslyšíte, že zařízení bylo úspěšně resetováno. (Chcete-li znovu připojit síť, postupujte podle výše uvedených kroků)

Otočná kamera

Můžete upravit úhel sledování, aby jste viděli každý detail. Když je IPC kamera zapnuta, pomocí tlačítek se šipkami v aplikaci nebo na LCD displeji můžete otáčet kamerou vodorovně a svisle.

Použití funkce LCD

Přehrávejte hudbu

Pro uklidnění dítěte lze přehrávat ukolébavky a můžete si vybrat z celé řady jemných ukolébavek, když vaše dítě pláče nebo spí.

Stiskněte tlačítko Menu na displeji LCD, vyberte hudbu a stiskněte tlačítko OK. Vstoupíte na obrazovku Ukolébavka. Vyberte různé ukolébavky, změňte režim cyklu ukolébavek a nastavte hlasitost ukolébavek.

Připomenutí krmení

Připomeňte si krmení dítěte, když jste příliš zaneprázdněni nebo chcete pravidelně krmit své dítě.

1. Stiskněte tlačítko Menu na LCD displeji a zvolte > Feed alarm, vyberte a stiskněte tlačítko OK pro zadání času nastavení pro různé připomenutí.

2. Nastavte vlastní čas pro připomenutí, stisknutím tlačítek se šipkami změňte hodnotu mezi hodinami/minutami.

3. Stisknutím tlačítka OK uložte nastavení.

Alarm teploty a vlhkosti

Stiskněte tlačítko Menu na LCD displeji > Temp Alarm (Alarm teploty) > Stiskněte tlačítko OK pro vstup do Nastavení > Stisknutím tlačítka se šipkou nahoru a dolů vyberte hodnotu, kterou chcete nastavit > Stisknutím tlačítka OK potvrďte uložení.

Teplotu a vlhkost můžete sledovat v dětském pokoji v reálném čase. Pokud teplota a vlhkost překročí nastavenou hodnotu, budete upozorněni alarmem. Po spuštění alarmu stiskněte tlačítko OK na LCD displeji a tím alarm vypnete.

Detekce a alarm

Stiskněte tlačítko Menu na displeji LCD > Event Alarm (Alarm události) > Stiskněte tlačítko OK pro vstup do Nastavení > Stisknutím tlačítka se šipkou nahoru a dolů vyberte možnost citlivost detekce a zvuk, který má být nastaven > Stisknutím tlačítka OK potvrďte uložení.

Po spuštění alarmu stiskněte tlačítko OK na displeji LCD pro vypnutí alarmu. Můžete zapnout detekci pohybu, detekci pláče, takže můžete ihned zjistit stav svého dítěte, ať už spíte, pracujete nebo vaříte atd.

Nastavení displeje

Stisknutím tlačítka Menu na displeji LCD vyberte možnost Display Setting (Nastavení displeje) > a stisknutím tlačítka OK vstupte do rozhraní. Stisknutím tlačítka AR nastavte funkční možnosti a potvrďte je tlačítkem OK. Při nastavování jasu podsvícení stiskněte levé a pravé tlačítko.

Nastavení systému

Nastavení jazyka

Stiskněte tlačítko Menu na displeji LCD > Languages (Jazyky) > Stiskněte tlačítko OK a vstupte do rozhraní a vyberte požadovaný jazyk. Na výběr je osm jazyků: čínština, angličtina, němčina, francouzština, portugalská, španělština, italština a holandská.

Nastavení data/času

Stisknutím tlačítka OK upravte datum/čas. Stisknutím tlačítek se šipkami změňte datum čas a časové pásmo. Stisknutím tlačítka „Save“ potvrďte uložení a vraťte se zpět.

Informace o kameře

Stisknutím tlačítka OK přejděte na obrazovku informací o kameře. Můžete zobrazit model produktu, verzi firmwaru a sériové číslo. Můžete zvolit restartování IPC nebo resetování. Po restartování se IPC může automaticky připojit k LCD. Po resetování IPC se LCD displej připojí automaticky, ale je třeba znovu nakonfigurovat síť.

Informace o verzi

Stisknutím tlačítka OK přejděte na obrazovku s informacemi o verzi. Můžete si zobrazit verzi hardwaru, softwaru, firmwaru a dalších informací o verzi a reset.

Klepnutím na tlačítko „Reset“ vymažete všechna nastavení na displeji LCD.

Použití aplikace

Posun nahoru/dolů/Zobrazení celé obrazovky

Otočte kameru přejetím prstem po obrazovce smartphonu. Kamerou můžete otáčet všemi směry a zobrazit tak co nejlepší záběr vašeho miminka.

Detekce pohybu

IPC dokáže detekovat pohyb objektů a spustit alarm do telefonu.

Detekce teploty a vlhkosti

IPC dokáže detekovat teplotu a vlhkost prostředí a odeslat do telefonu upozornění na alarm, pokud je překročena požadovaná hodnota.

Ukolébavka

Ukolébavky můžete zapnout/vypnout, poslouchat je ve smyčce a přepínat ukolébavky nebo je vypnout.

Nastavení hlasitosti zařízení

Posouváním ukazatele doleva a doprava upravte zvuk.

Infračervené noční vidění

Můžete nastavit automatické/vypnutí/zapnutí, abyste nepropásli žádný okamžik ani v úplné tmě.

Režim ochrany soukromí

IPC lze přepnout do režimu spánku.

Album fotografií

Zobrazení fotografií a záznamů.

Přehrávání

Podpora 24 hodin nepřetržitého záznamu, podpora velké kapacity TF úložiště nebo cloudového úložiště.

Zobrazení videí na místní paměťové kartě.

Zprávy

Zobrazení poplašných zpráv a fotografií z cloudového úložiště.

OTÁZKY A ODPOVĚDI

Otázka: Nelze správně zobrazit náhled?

Odpověď: Zkontrolujte, zda je monitor připojen k IPC. Pokud ne, spárujte IPC s LCD displejem.

Otázka: Co když je LCD displej zaseknutý a stisknutí libovolné klávesy nepomůže?

Odpověď: Resetujte LCD pomocí resetovacího kolíku a poté dlouze stiskněte tlačítko zapnutí.

Otázka: Proč IPC nemůže rozpoznat karty TF (SD)?

Odpověď: Zkontrolujte, zda je karta TF normálně k dispozici a zda je její formát FAT32.

Otázka: Proč nedostávám žádné notifikace do aplikace?

Odpověď: Ujistěte se, že je aplikace spuštěna na mobilním telefonu a je spuštěna příslušná funkce připomenutí. Je povoleno; oznámení a všechna oprávnění jsou v systému mobilního telefonu povoleny.

Otázka: Proč mám špatný signál WiFi?

Odpověď: Váš IPC může být příliš daleko od bezdrátového směrovače, nebo může být signál WiFi rušen elektronikou. Můžete zkusit přesunout směrovač (WiFi router) blíže k zařízení.

Otázka: Proč je můj IPC offline?

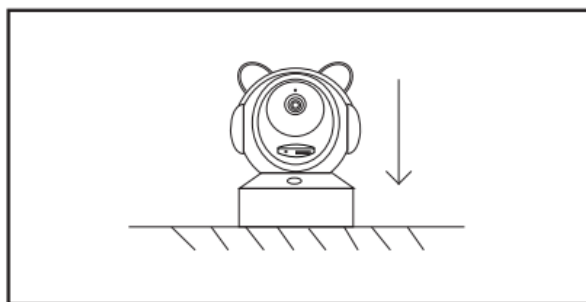
Odpověď: Offline znamená, že zařízení je odpojeno od sítě WiFi. Existují dva důvody:

① Zkontrolujte, zda je napájení zařízení v pořádku.

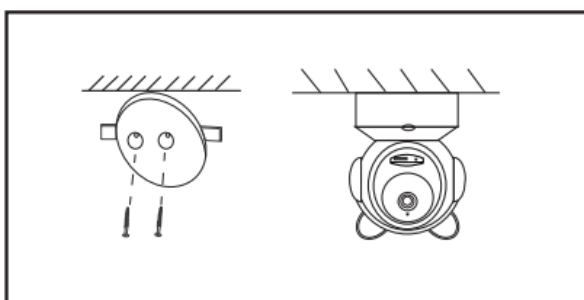
② Signál WiFi je slabý, kamera je odpojena od sítě WiFi. Znovu se připojte k síti WiFi.

Instalace

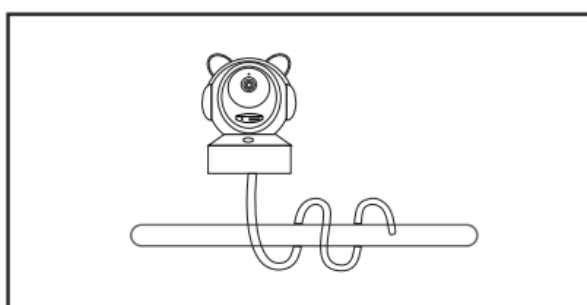
1. Nainstalujte kameru na rovný povrch



2. Připevněte kameru k povrchu stěny pomocí přiloženého montážního držáku.



3. Obtočte kameru kolem obou stran postýlky pomocí hadicového držáku.



1. Volný pohyb, lze jej volně používat na místech, kde je potřeba dosáhnout lepšího pokrytí.

2. Nastavení výšky, jak se dítě pohybuje, pro větší pokrytí prostoru, pohodlnější a komfortnější sledování dítěte.

3. Hliníková hadice se volně ohýbá ve všech úhlech, od složitých po jednoduché, snadná instalace na postýlky.

Toto označení znamená, že tento produkt by neměl být smíchán se zbylým domácím odpadem napříč státy celé EU. Abychom předešli možnému poškození životního prostředí nebo lidského zdraví nekontrolovanou likvidací odpadu; recyklujeme odpad zodpovědně a zároveň podpoříme opětovné využití materiálu. Chcete-li vrátit použité zařízení, využijte možnosti vrácení a sběr nebo kontaktujte prodejce, u kterého jste produkt zakoupili. Ten pak může produkt vzít k recyklaci a šetřit tak životní prostředí. Prohlášení výrobce, že produkt splňuje požadavky příslušných směrnic ES.